

NCS – Triton veggskap med avtakbare sideplater er et robust helsveiset skap i lekker og praktisk utførelse.

Skapet leveres med avtakbare sideplater, justerbare 19" profiler og fleksible hengsler som gir nesten 180° åpning for enklere tilgang og installasjon. Tilrettelagt for fleksibel kabelinnføring i bakkant, over og under skap. Skapet blir levert med 5mm herdet sikkerhets glassdør, men kan også leveres med tett eller perforert platedør.



Tekniske data

- Robust hel-sveiset IP30 veggskap
- Tåler 30kg belastning
- Glassdør i 5mm sikkerhetsglass
- Låsbare avtakbare sideplater
- Fleksible hengsler gir nesten 180° åpning
- 19" profiler er justerbare i dybden
- Kabelinnføring med børster i bakkant/over/under skap
- Alle deler er jordnet i hht. EN50346
- Tilrettelagt for viftekjøling i topp og bunn
- Tett eller perforert dør (opsjon)
- Uten avtakbare sideplater (opsjon)
- To-delt svingbart skap (opsjon)
- Flatpakket skap (opsjon)



- **Robust konstruksjon**
Skapet har en robust konstruksjon med helsveiset ramme.



- **Fleksible hengsler**
Hengsler gir mulighet for nesten 180° døråpning.

- **Dører**
Standard 5mm sikkerhetsglass eller med tett/perforert dør.

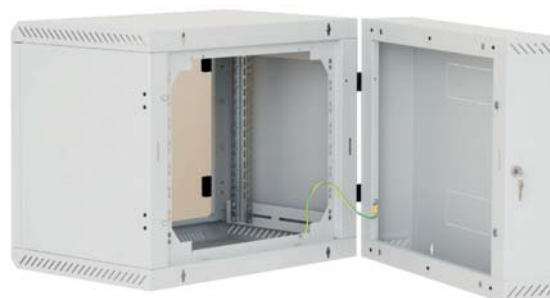
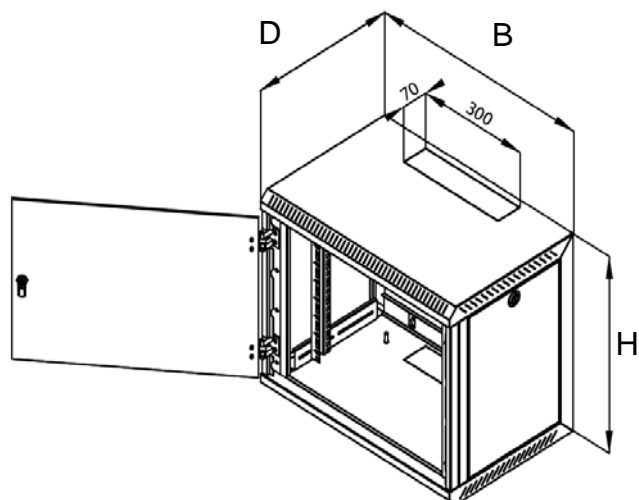


- **Justerbar 19"**
Trinnløs justering i hele skapets dybde.



- **Beskyttet kabelinnføring**
Skapet har utstanset flens for kabelinnføring i bakkant, over og under, og leveres med både plastramme for beskyttelse av kabel og børste for beskyttelse mot støv





2-delt skap



Flatpakket

Produktoversikt

Art.nr	Beskrivelse	(B x D x H) mm
69 707 50	Veggskap 6U 40 dybde glassdør	600 x 395 x 370
69 707 51	Veggskap 12U 40 dybde glassdør	600 x 395 x 635
69 707 52	Veggskap 18U 40 dybde glassdør	600 x 395 x 900
69 707 95	Veggskap 6U 50 dybde glassdør	600 x 495 x 370
69 707 96	Veggskap 9U 50 dybde glassdør	600 x 495 x 500
69 707 97	Veggskap 12U 50 dybde glassdør	600 x 495 x 635
69 707 98	Veggskap 12U 50 dybde platedør	600 x 495 x 635
69 707 91	Veggskap 15U 50 dybde glassdør	600 x 495 x 770
69 707 99	Veggskap 18U 50 dybde glassdør	600 x 495 x 900
69 704 80	Veggskap 6U 60 dybde glassdør	600 x 595 x 370
69 704 81	Veggskap 9U 60 dybde glassdør	600 x 595 x 500
69 704 82	Veggskap 12U 60 dybde glassdør	600 x 595 x 635
69 704 83	Veggskap 15U 60 dybde glassdør	600 x 595 x 770
69 704 84	Veggskap 18U 60 dybde glassdør fast sideplate	600 x 595 x 900

* Skapene kan leveres med glass-, plate- eller perforert dør. Kan også leveres som flatpakket skap.

Leverandør:

Distributør:

L ANSE

Lanse 3- Play as

P.B. 406 Økern, 0513 Oslo

Telefon: +47 22 80 19 00, Telefaks: +47 22 80 19 01

E-mail: lanse@lanse.no, Web: www.lanse.no